

OK INDUSTRIAL

EQUIPAMIENTO INTEGRAL PARA CARPINTERIAS DE ALUMINIO Y PVC



Management
System
ISO 9001:2008

www.tuv.com
ID 9108624322



POK 640 *Corredizas y Batiente*

Prensa Neumática
con Matriz Giratoria

MANUAL
DE USUARIO

POK 640 C-B RV 07/2016

POK 640

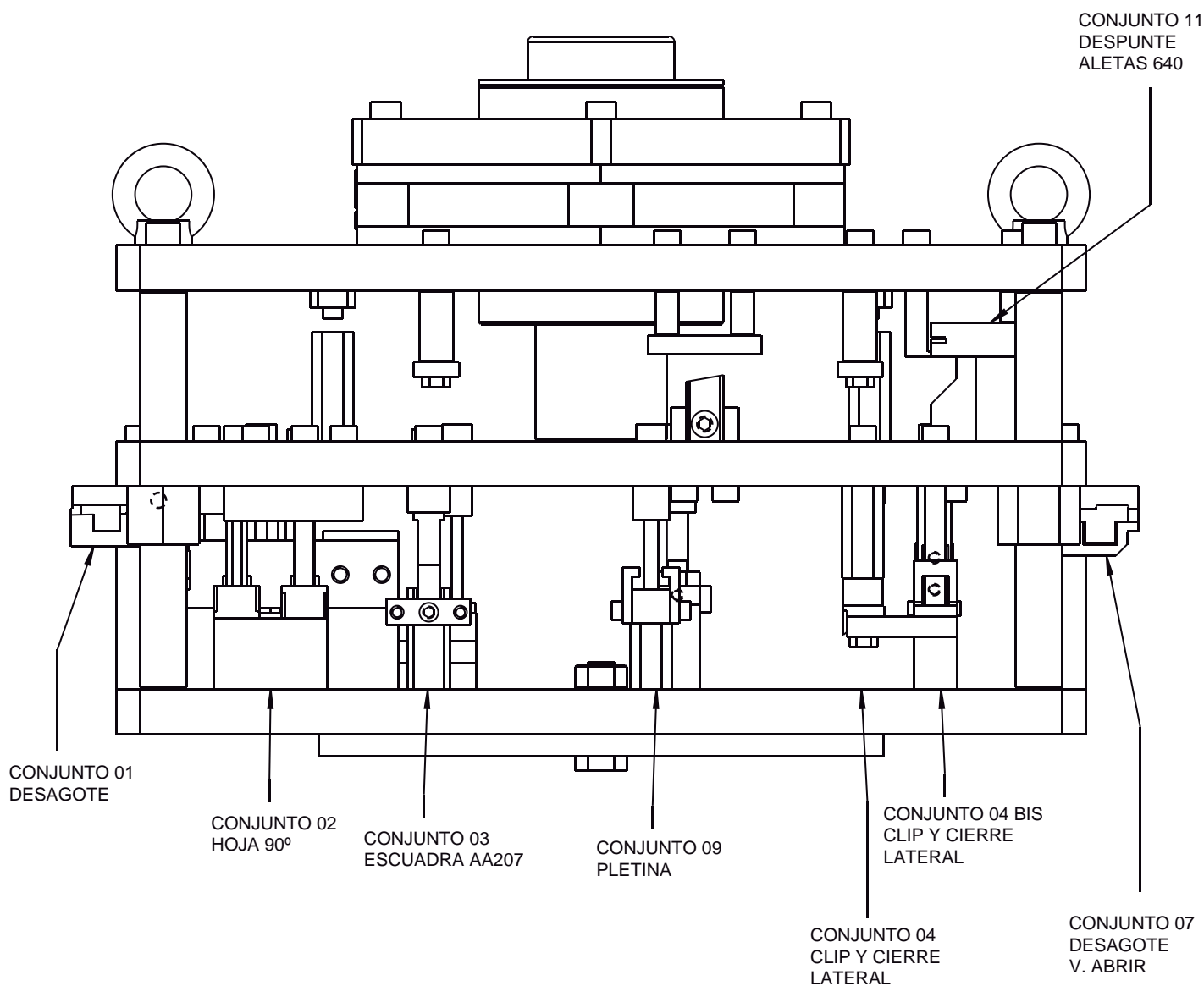
Corredizas y Batiente

Prensa Neumática



MATRIZ VISTA FRONTAL

POK 640 C-B RV 07/2016



POK 640

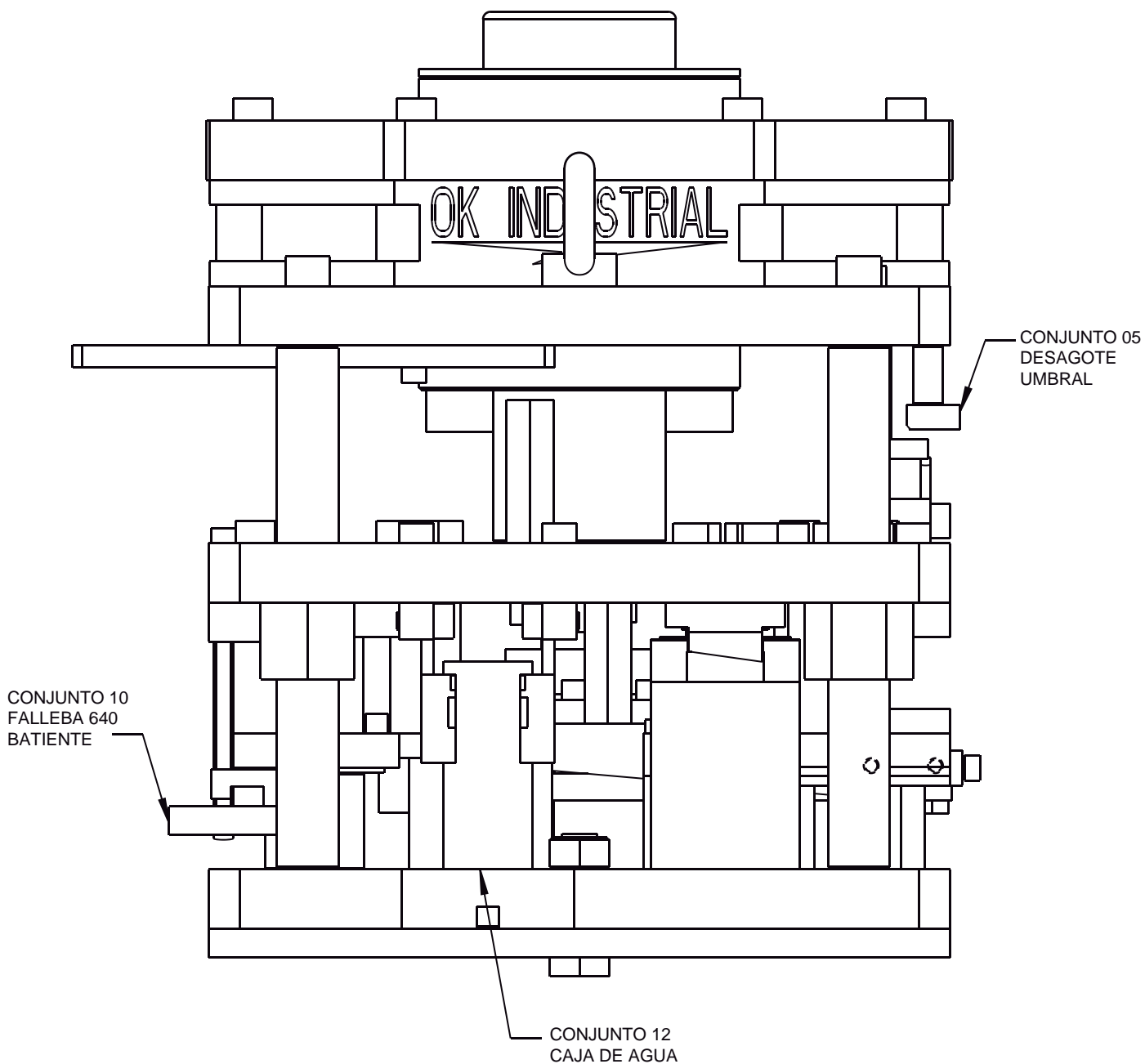
Corredizas y Batiente

Prensa Neumática



MATRIZ VISTA LATERAL

POK 640 C-B RV 07/2016



POK 640

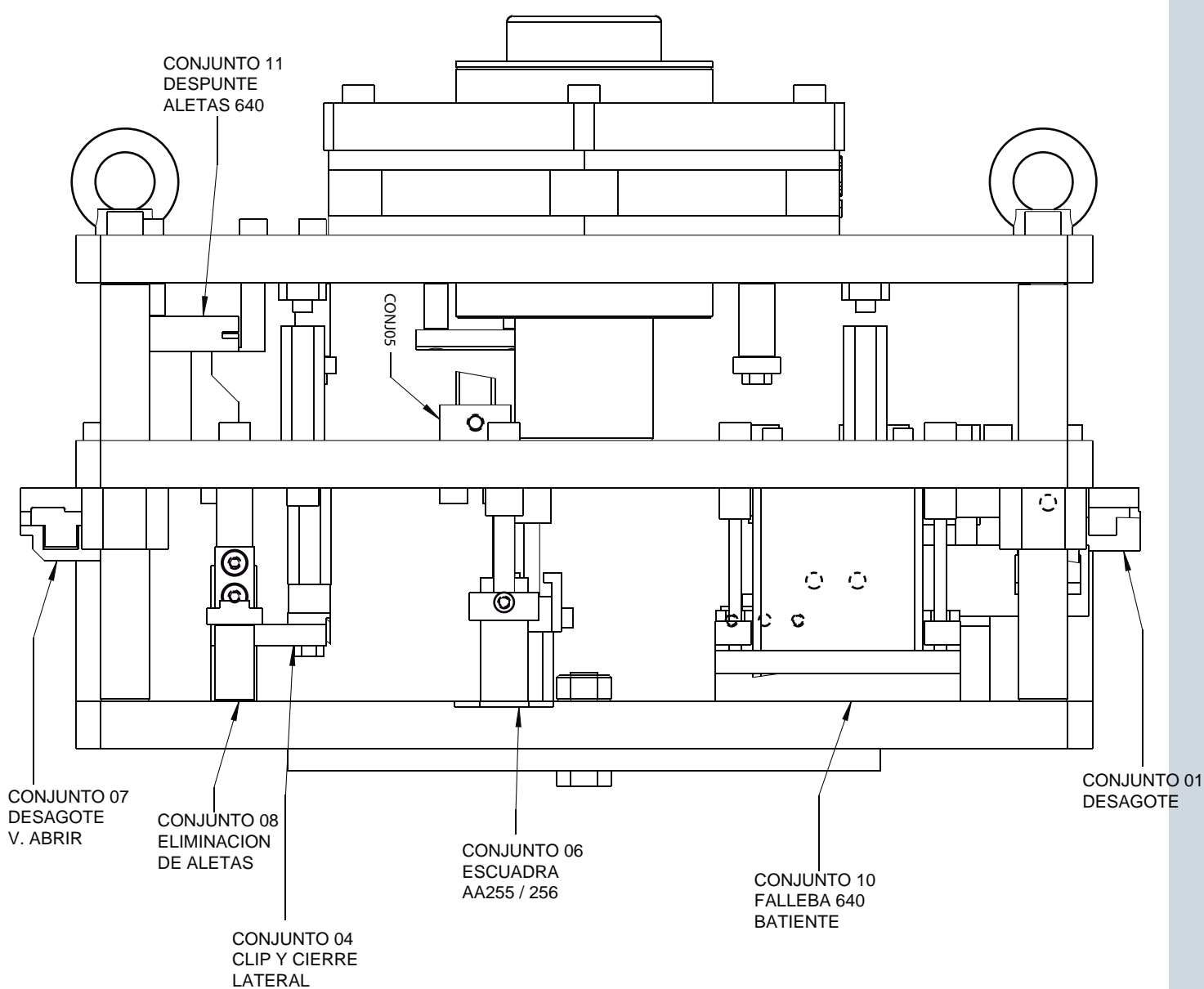
Corredizas y Batiente

Prensa Neumática



MATRIZ VISTA FRONTAL

POK 640 C-B RV 07/2016



POK 640

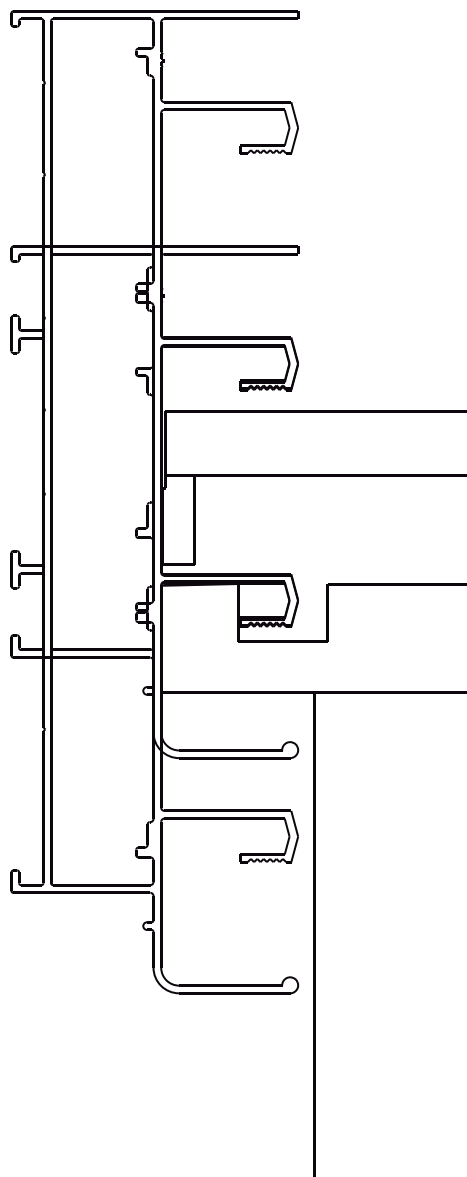
Corredizas y Batiente

Prensa Neumática



CONJUNTO 01: DESAGOTE

POK 640 C-B RV 07/2016



MECANIZA : ADR63,374,1510,1511,1874

NOTA : IMPORTANTE LIMITAR CARRERA.

POK 640

Corredizas y Batiente

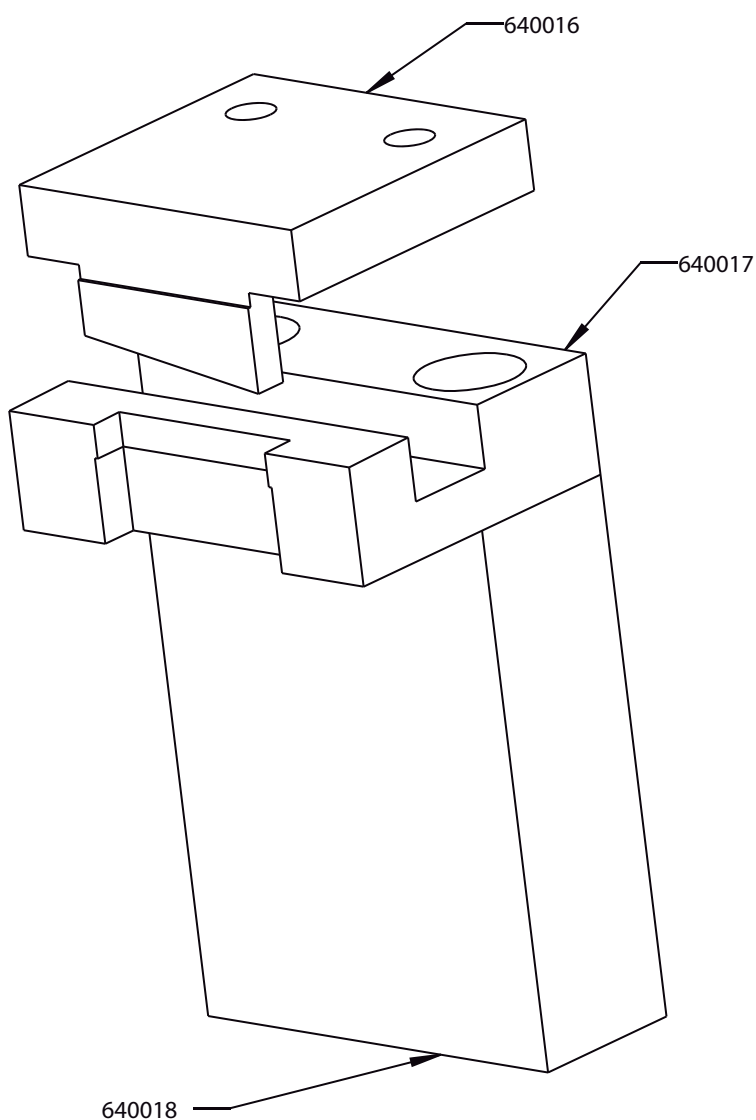
Prensa Neumática



CONJUNTO 01: DESAGOTE

POK 640 C-B RV 07/2016

PIEZAS CODIFICADAS



POK 640

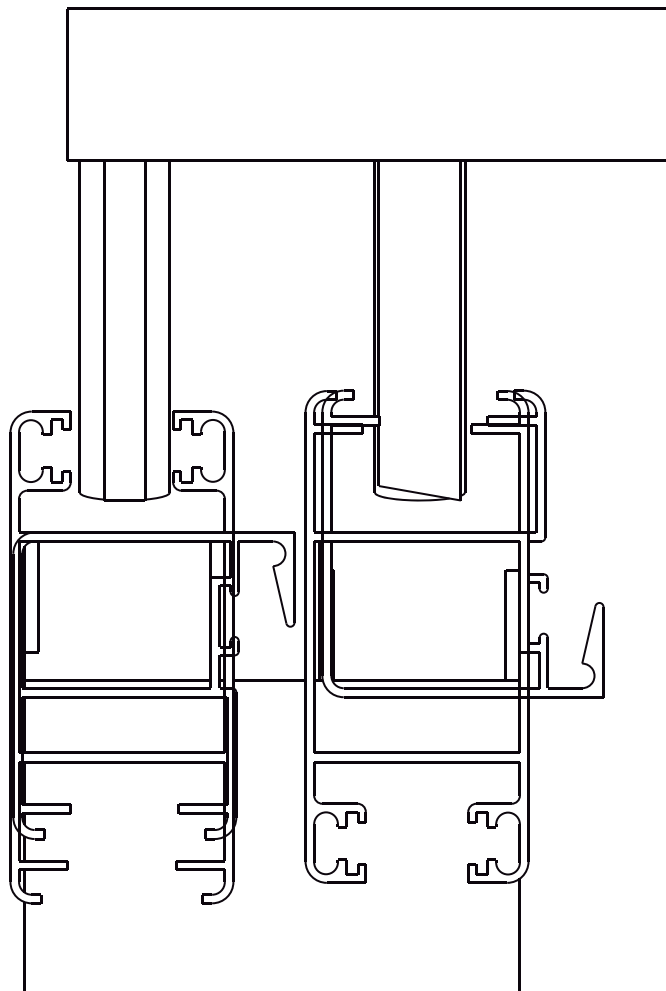
Corredizas y Batiente

Prensa Neumática



CONJUNTO 02: HOJA 90°

POK 640 C-B RV 07/2016



MECANIZA : ADR53A Y 54

POK 640

Corredizas y Batiente

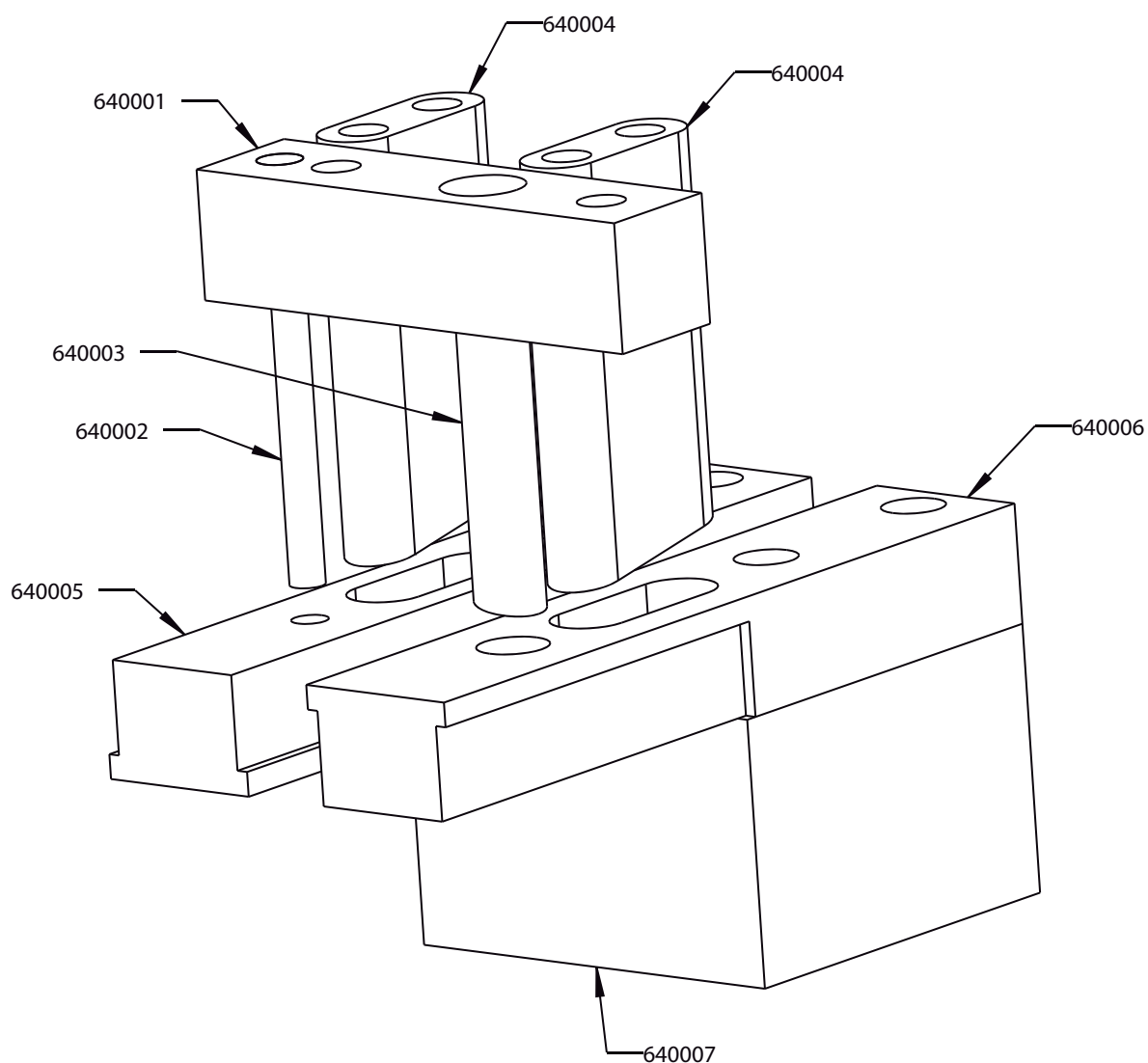
Prensa Neumática



CONJUNTO 02: HOJA 90°

POK 640 C-B RV 07/2016

PIEZAS CODIFICADAS



POK 640

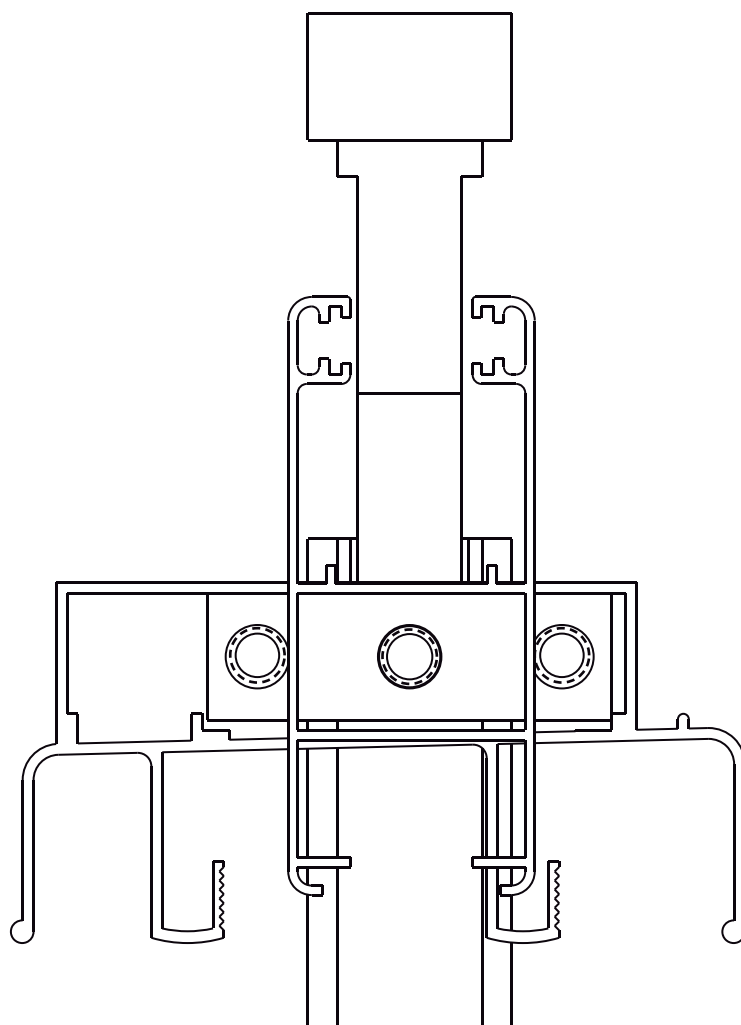
Corredizas y Batiente

Prensa Neumática



CONJUNTO 03: ESCUADRA AA207

POK 640 C-B RV 07/2016



MECANIZA : ADR261,366,425

CON HORQUILLA ANCHA (640013) MECANIZADO MARCOS, CON HORQUILLA FINA (640014) MECANIZADO HOJAS

POK 640

Corredizas y Batiente

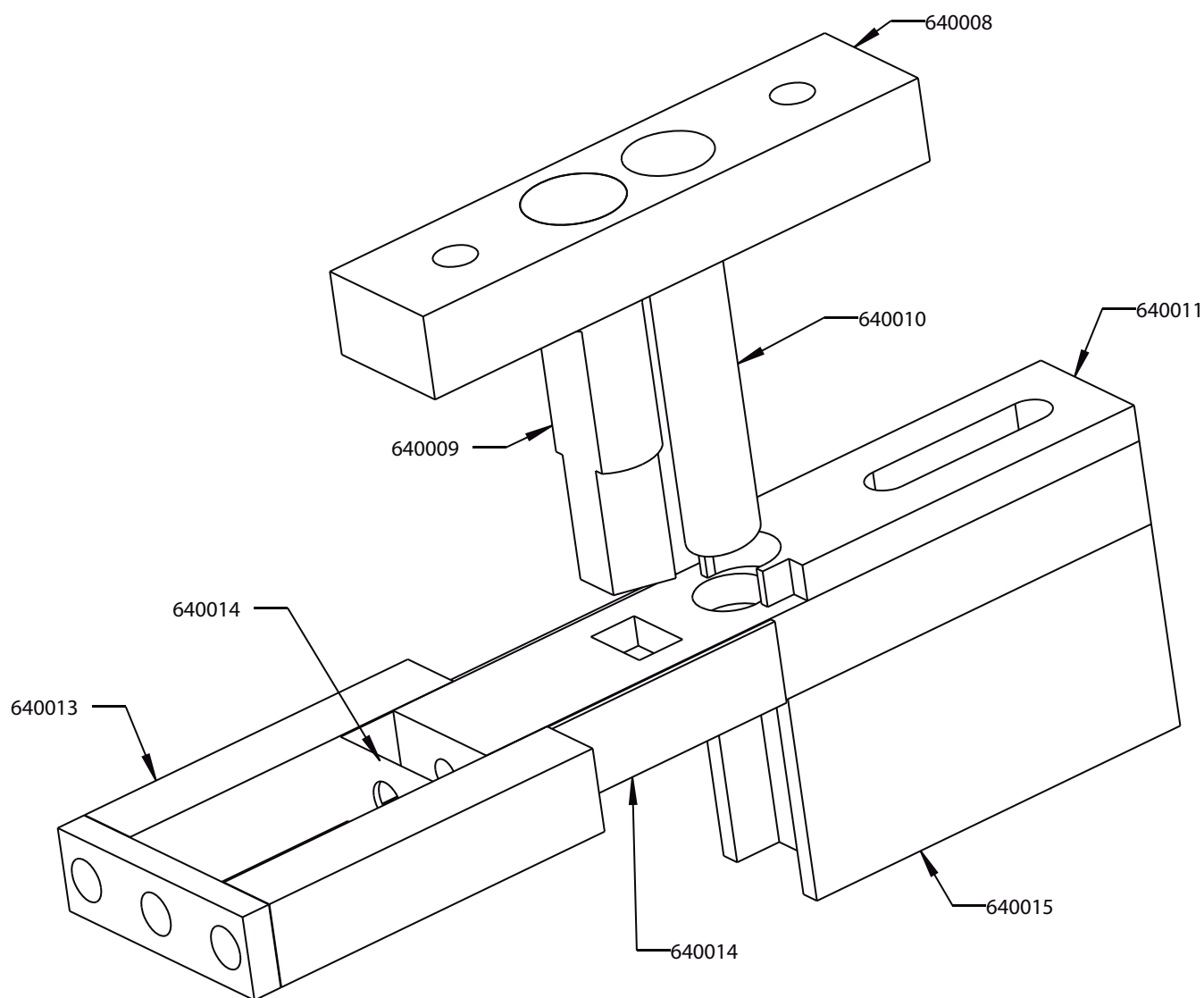
Prensa Neumática



CONJUNTO 03: ESCUADRA AA207

POK 640 C-B RV 07/2016

PIEZAS CODIFICADAS



POK 640

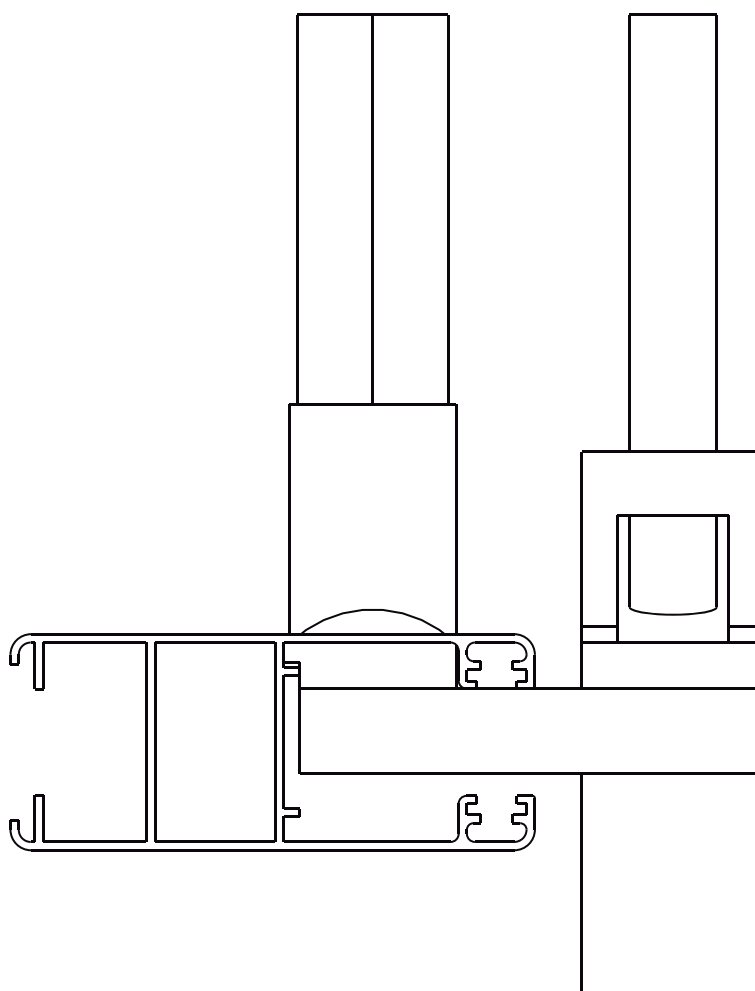
Corredizas y Batiente

Prensa Neumática



CONJUNTO 04: CLIP Y CIERRE LATERAL

POK 640 C-B RV 07/2016



MECANIZA : ADR 261,366,425,1514,1650

POK 640

Corredizas y Batiente

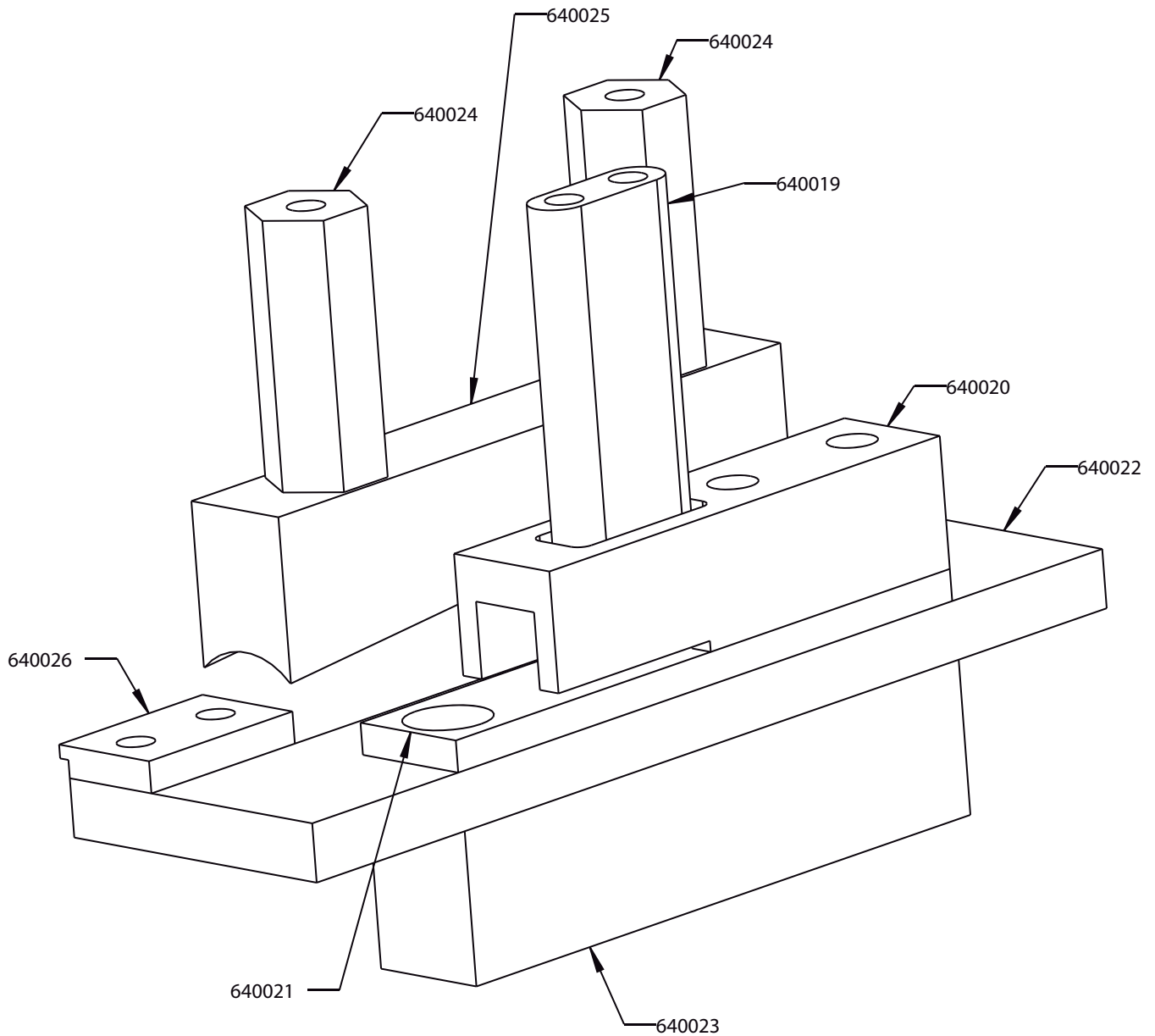
Prensa Neumática



CONJUNTO 04: CLIP Y CIERRE LATERAL

POK 640 C-B RV 07/2016

PIEZAS CODIFICADAS



POK 640

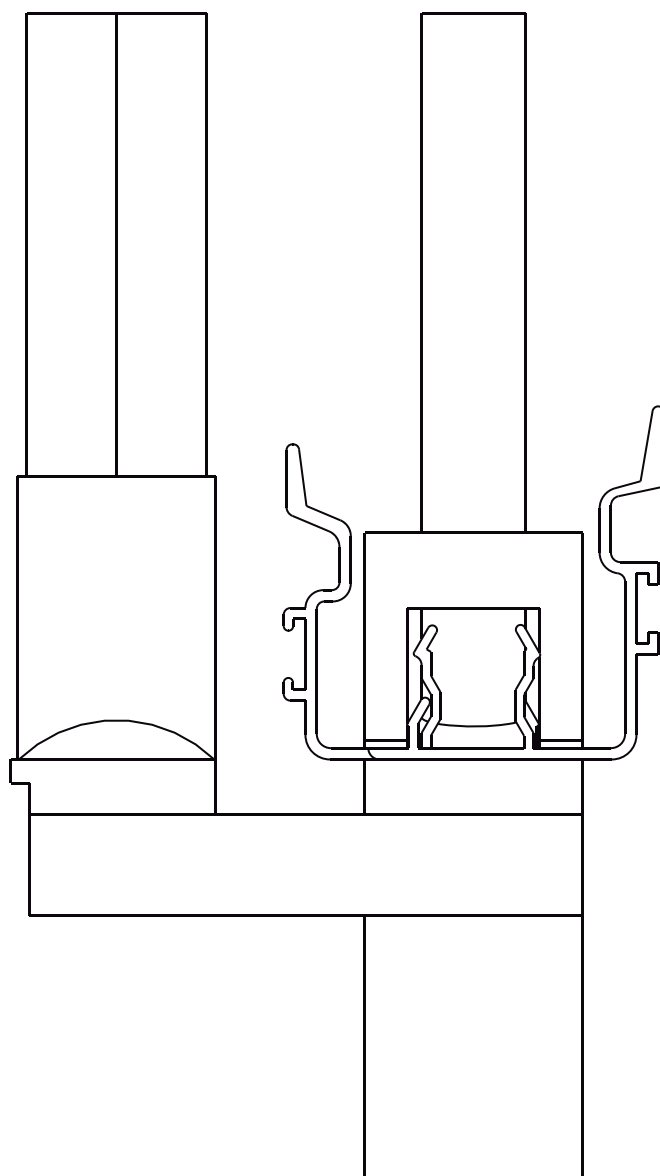
Corredizas y Batiente

Prensa Neumática



CONJUNTO 04 BIS: CLIP Y CIERRE

POK 640 C-B RV 07/2016



MECANIZA : ADR172A,262,1516

POK 640

Corredizas y Batiente

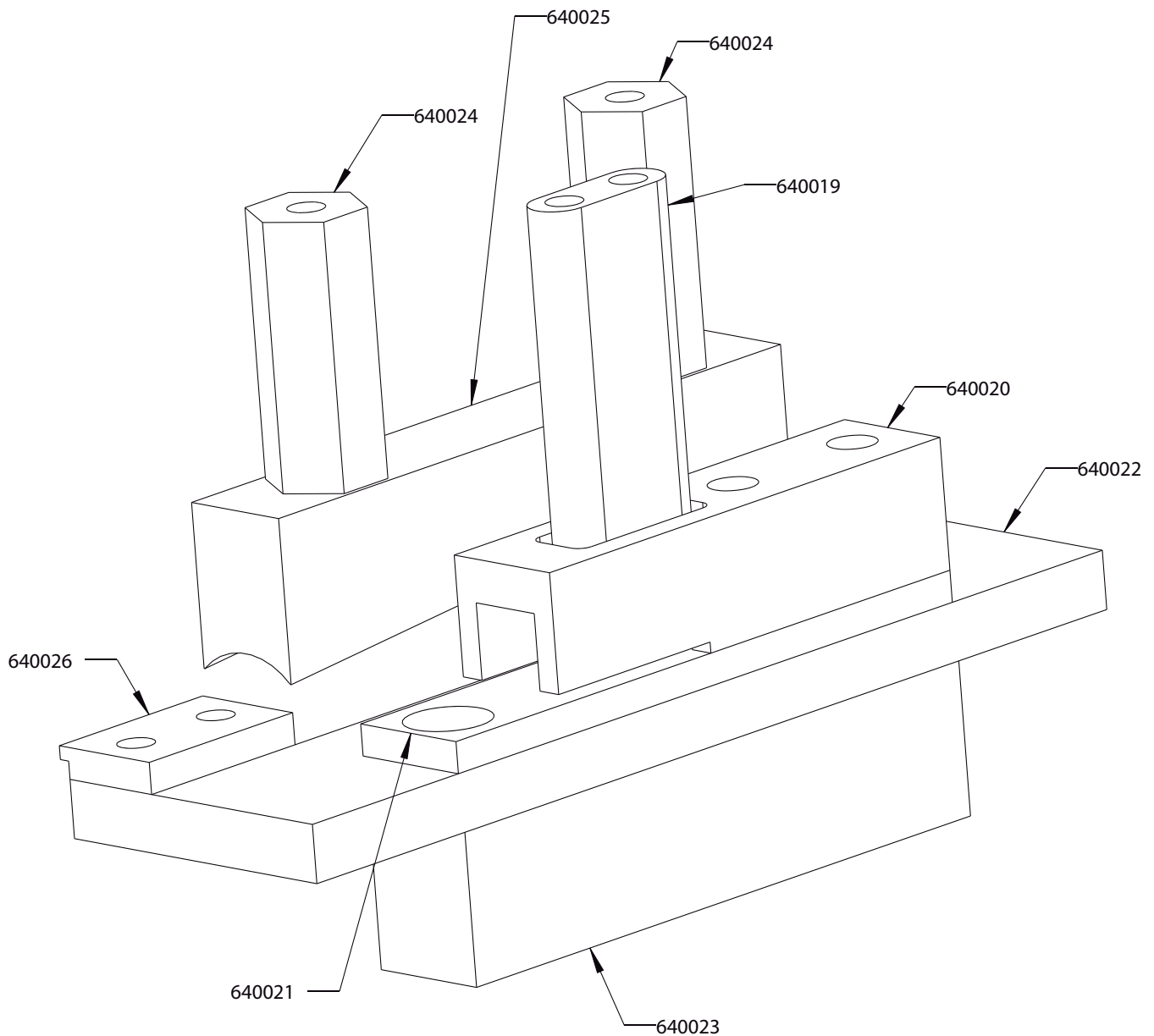
Prensa Neumática



CONJUNTO 04 BIS: CLIP Y CIERRE

POK 640 C-B RV 07/2016

PIEZAS CODIFICADAS



POK 640

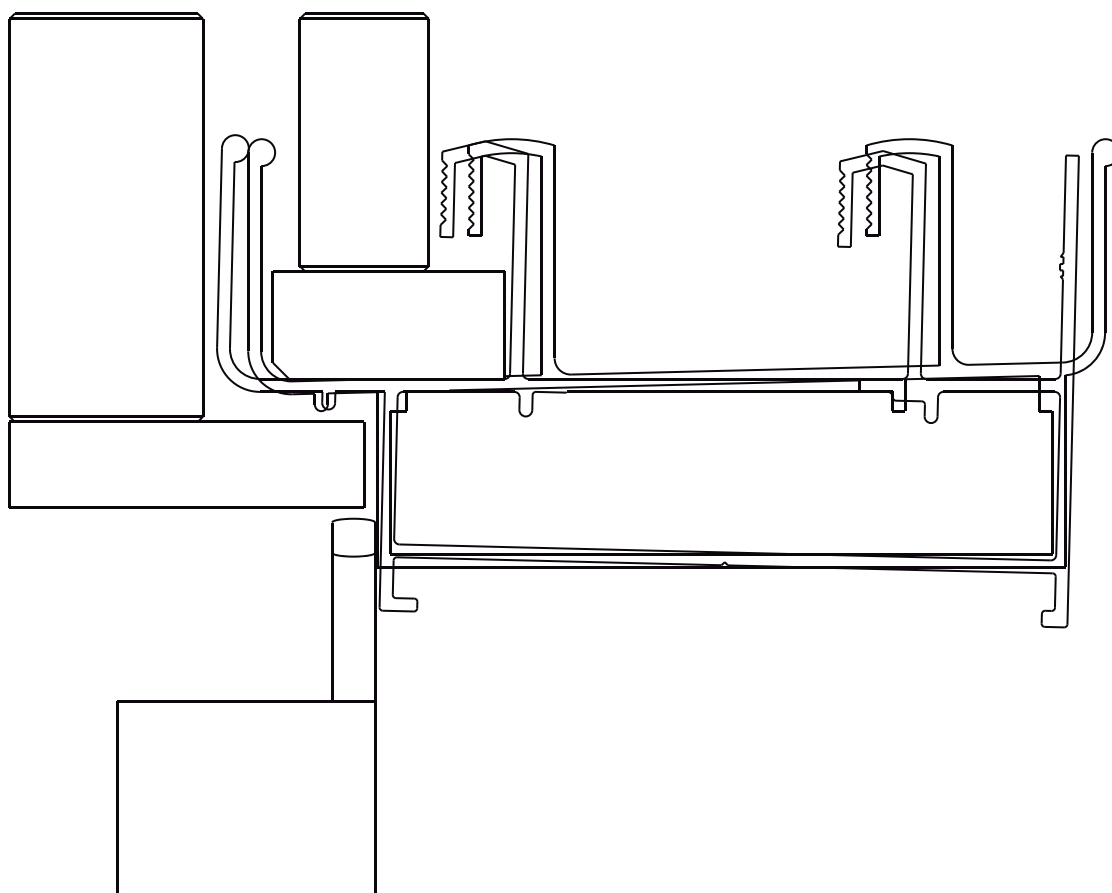
Corredizas y Batiente

Prensa Neumática



CONJUNTO 05: DESAGOTE UMBRAL

POK 640 C-B RV 07/2016



MECANIZA : ADR63, 374, 1510, 1511, 1874

POK 640

Corredizas y Batiente

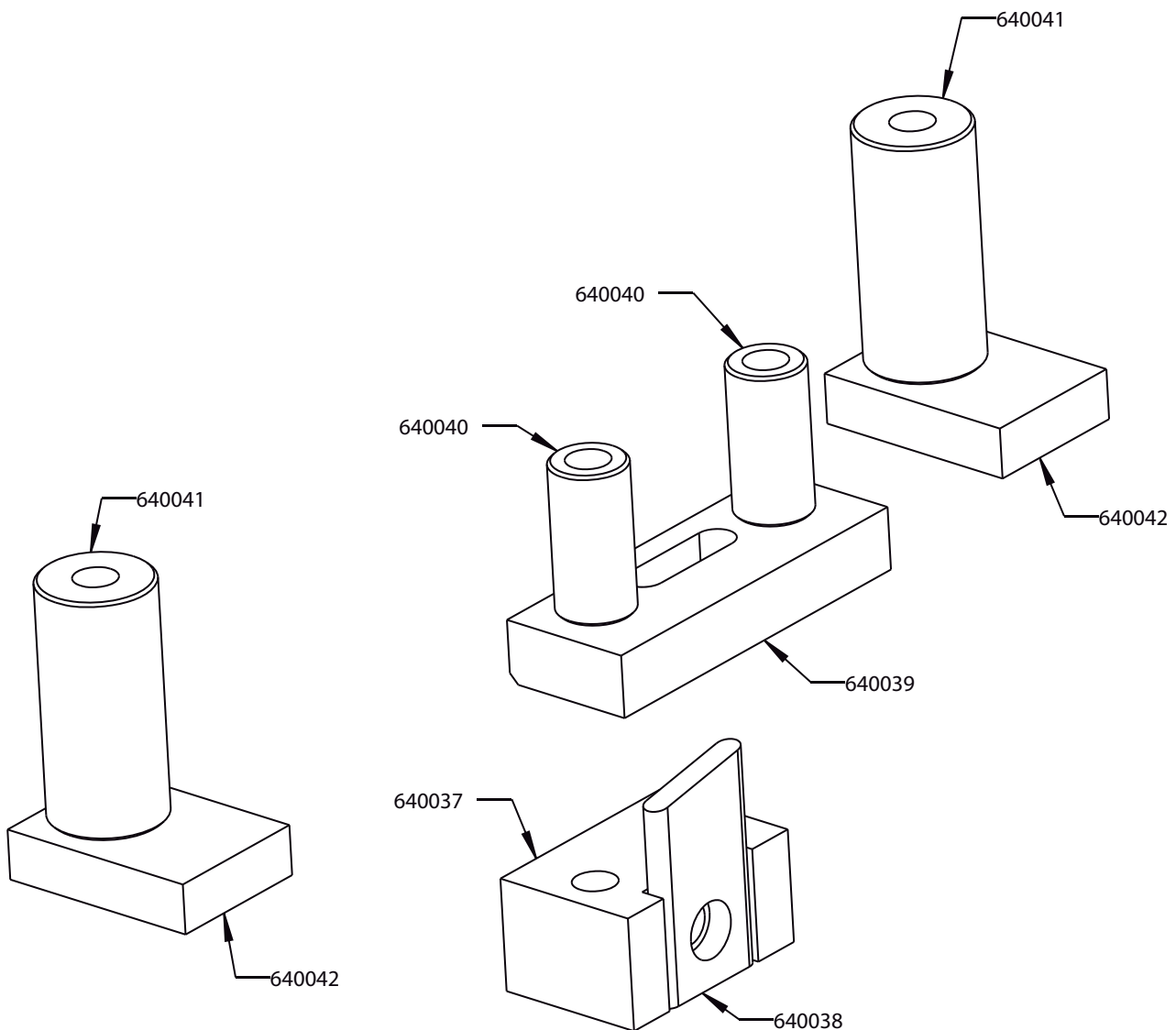
Prensa Neumática



CONJUNTO 05: DESAGOTE UMBRAL

POK 640 C-B RV 07/2016

PIEZAS CODIFICADAS



POK 640

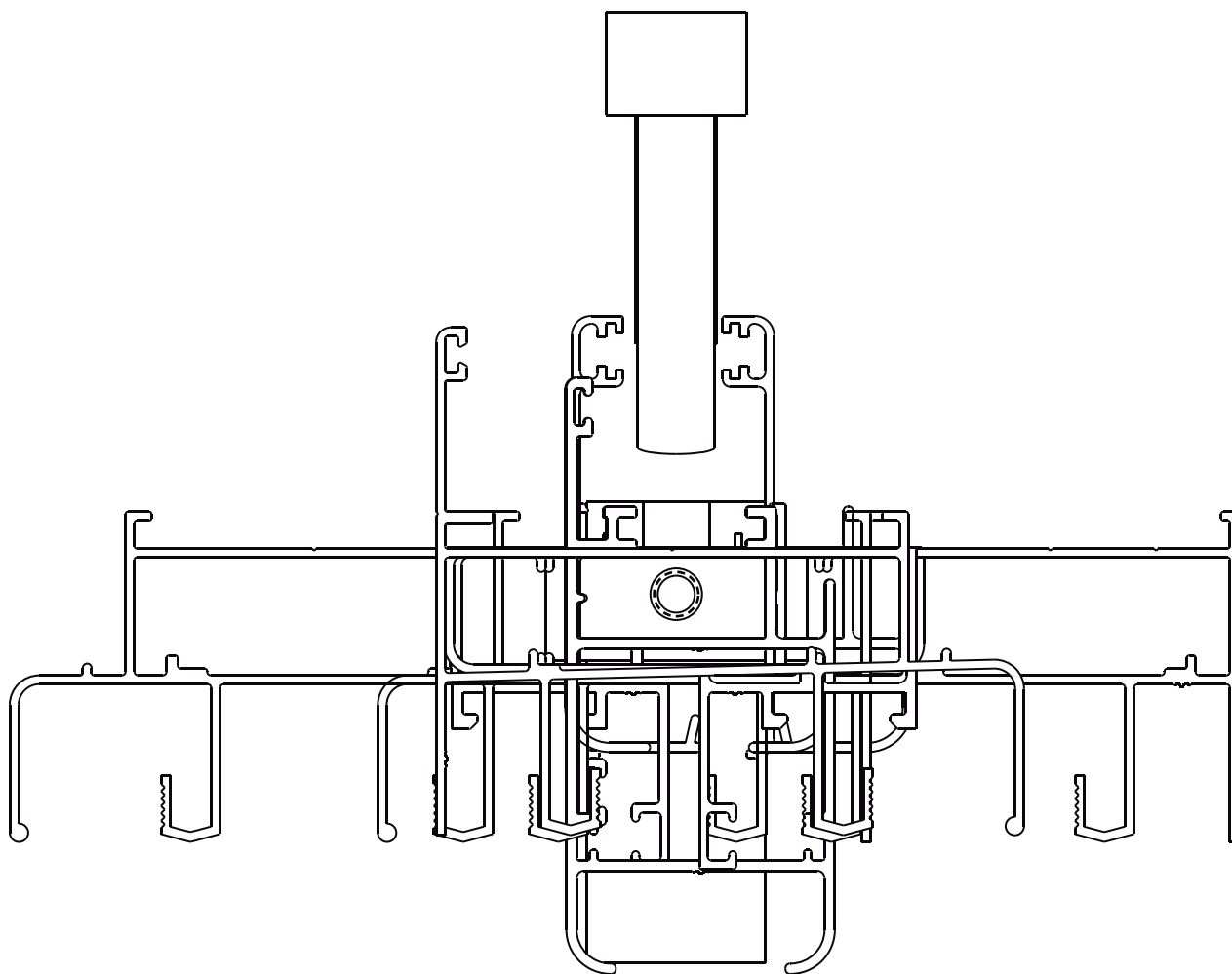
Corredizas y Batiente

Prensa Neumática



CONJUNTO 06: ESCUADRA AA255 / 256

POK 640 C-B RV 07/2016



- MECANIZA: ADR 1510, 1511, 1514, 1650, 1160, 1512, 1171, 1649, 1513, 1161, 1172, 1648, 1173, 1180, 1162, 1177, 1166, 1179, 1800.

- **CON HORQUILLA** 640036 MECANIZA PERFILES ADR 1510, 1511, 1160, 1512, 1171, 1649, 1513, 1648, 1874.

- **SIN HORQUILLA** ADR 1514, 1650, 1161, 1172, 1173, 1180, 1162, 1177, 1166, 1179, 2467.

POK 640

Corredizas y Batiente

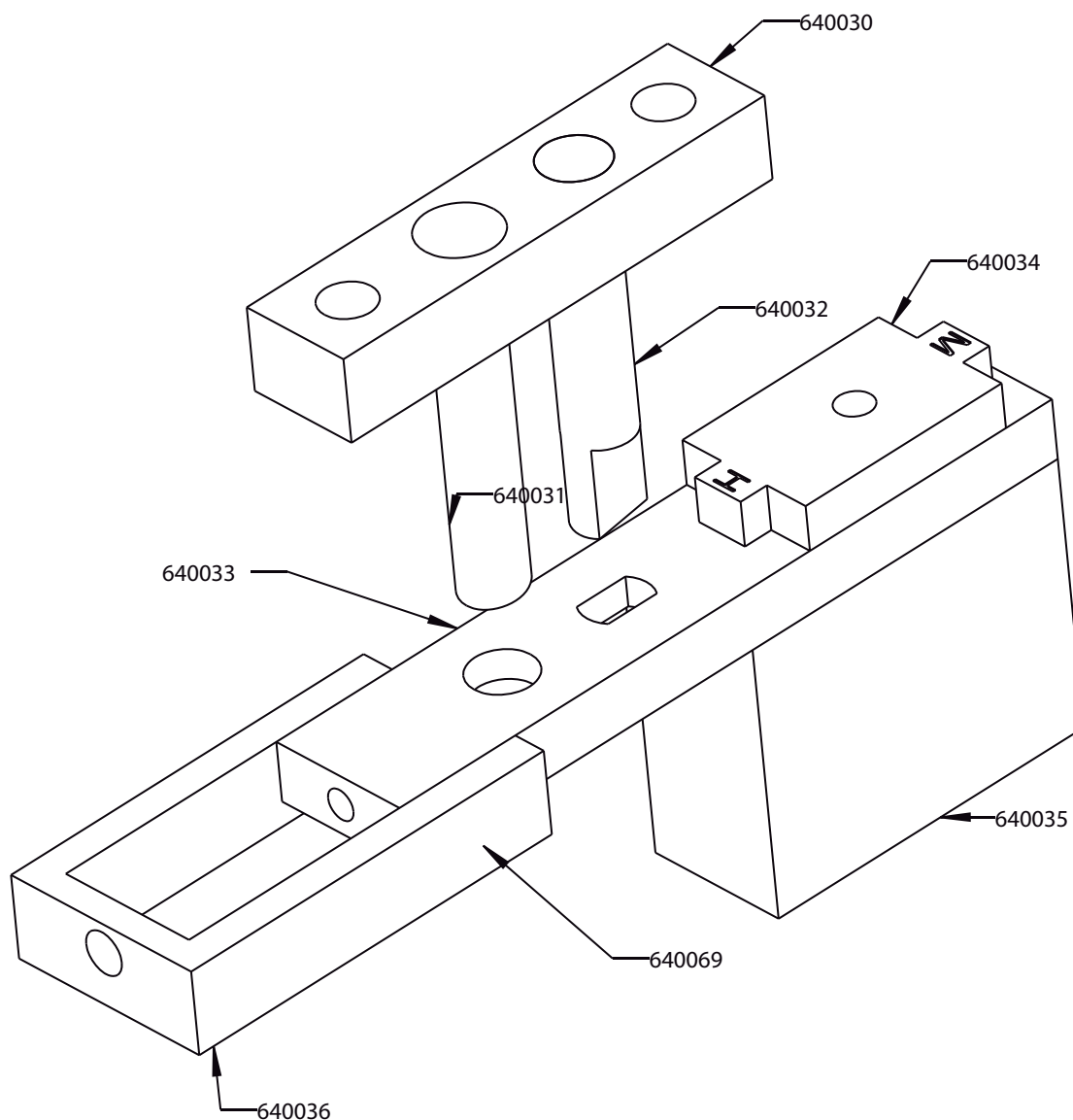
Prensa Neumática



CONJUNTO 06: ESCUADRA AA255 / 256

POK 640 C-B RV 07/2016

PIEZAS CODIFICADAS



POK 640

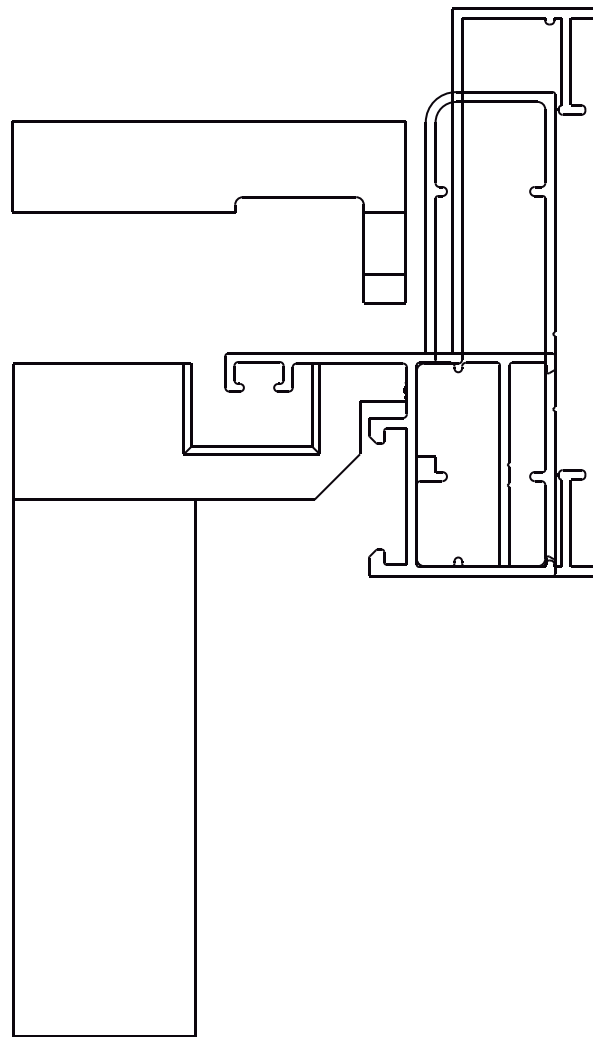
Corredizas y Batiente

Prensa Neumática



CONJUNTO 07: DESAGOTE ABRIR

POK 640 C-B RV 07/2016



MECANIZA : ADR 1160,1512,1171,1649,1513,1161,1172,1648,1176

POK 640

Corredizas y Batiente

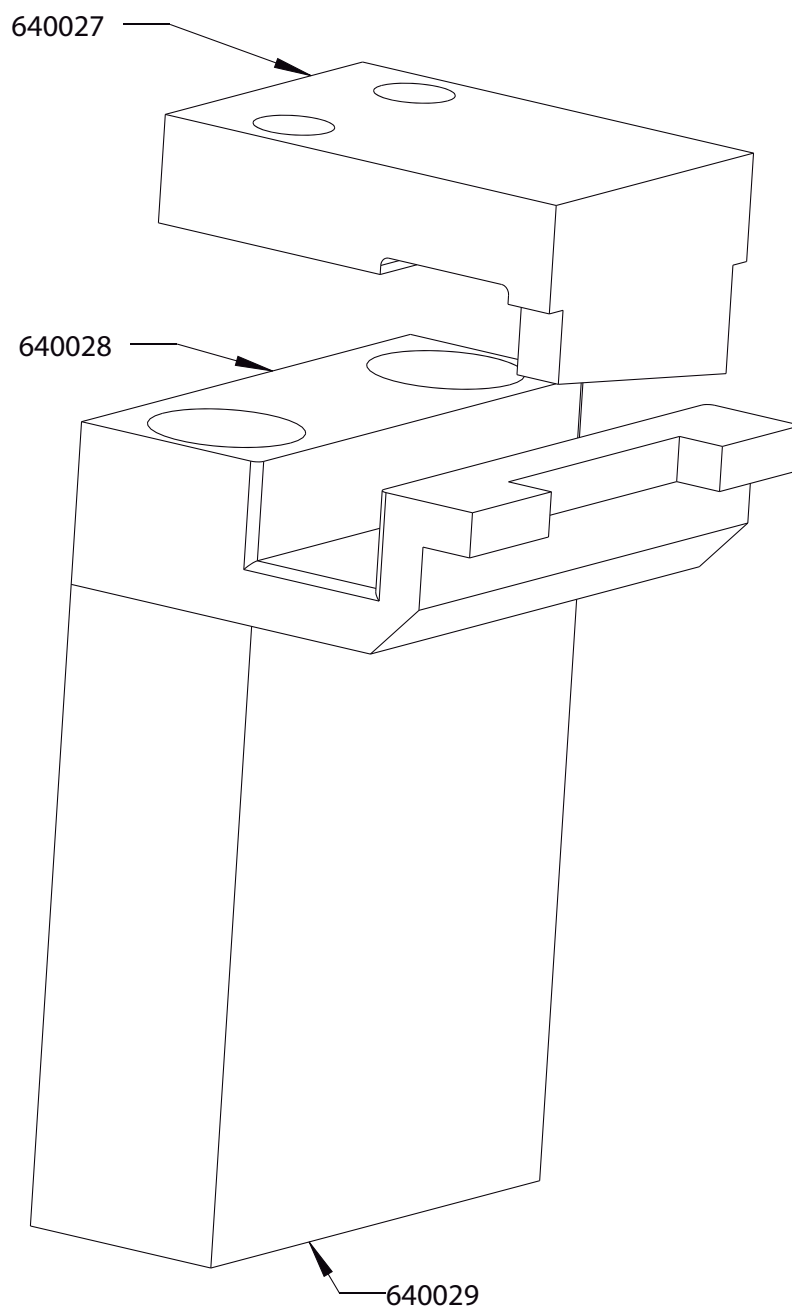
Prensa Neumática



CONJUNTO 07: DESAGOTE ABRIR

POK 640 C-B RV 07/2016

PIEZAS CODIFICADAS



POK 640

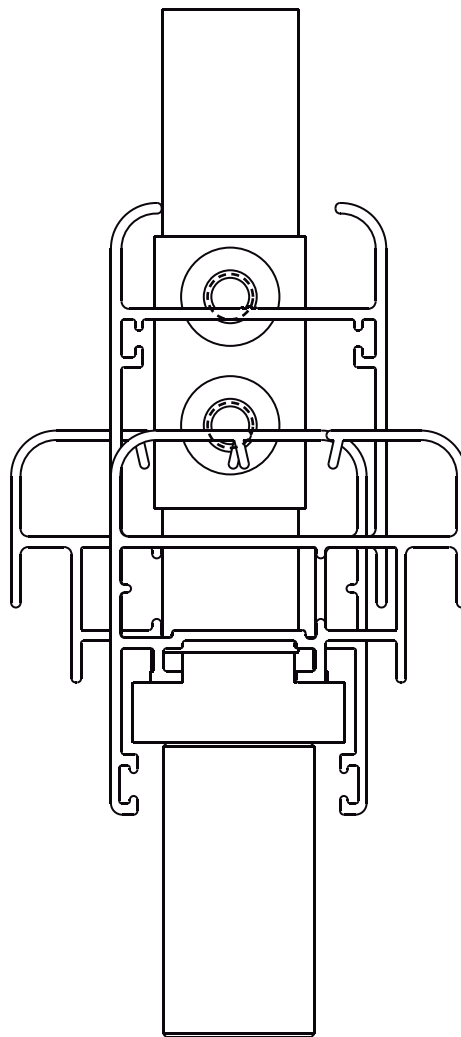
Corredizas y Batiente

Prensa Neumática



CONJUNTO 08: ELIMINACION DE ALETAS

POK 640 C-B RV 07/2016



MECANIZA : ADR1162,1177,1166,1179

POK 640

Corredizas y Batiente

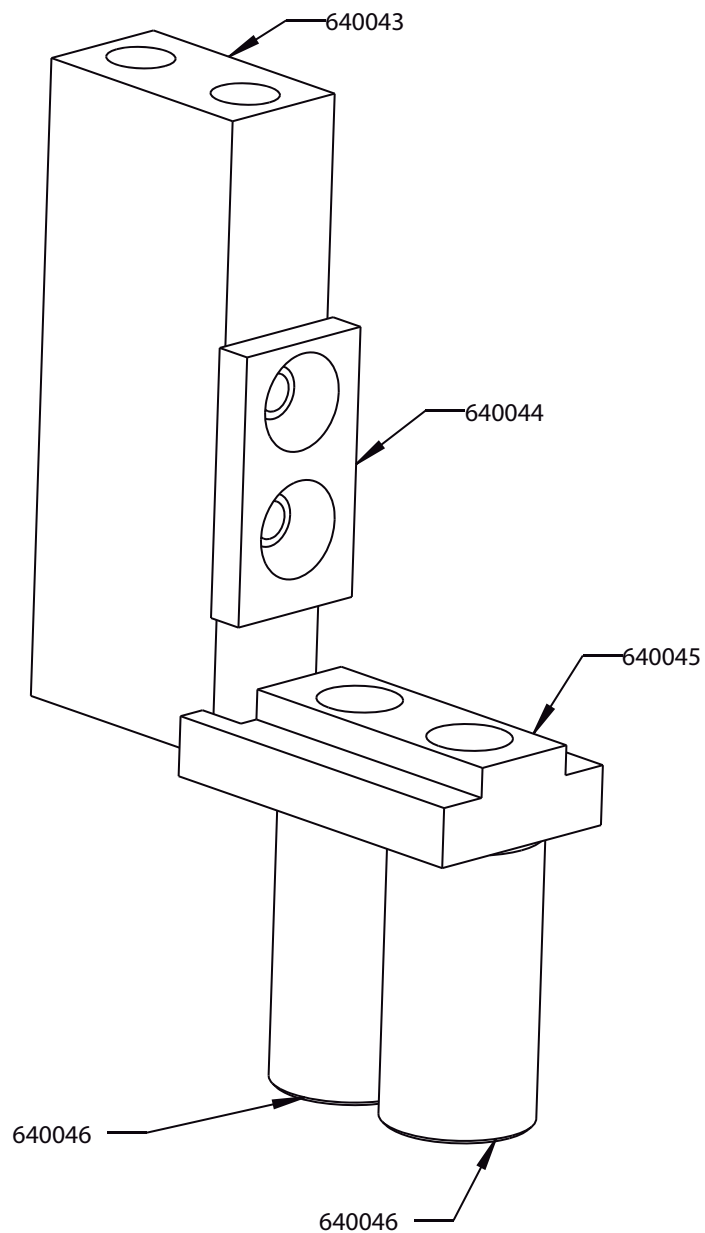
Prensa Neumática



CONJUNTO 08: ELIMINACION DE ALETAS

POK 640 C-B RV 07/2016

PIEZAS CODIFICADAS



POK 640

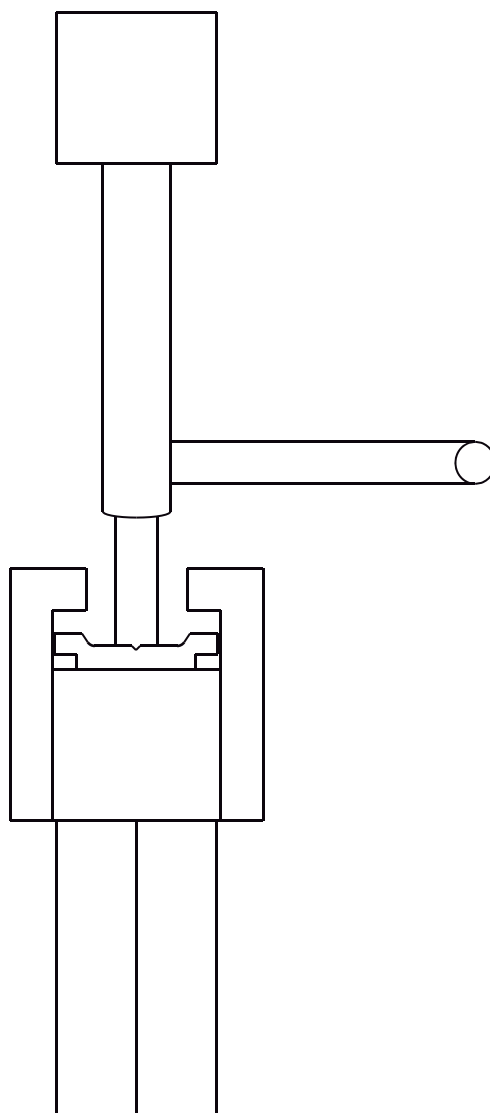
Corredizas y Batiente

Prensa Neumática



CONJUNTO 09: PLETINA

POK 640 C-B RV 07/2016



MECANIZA : ADR922

POK 640

Corredizas y Batiente

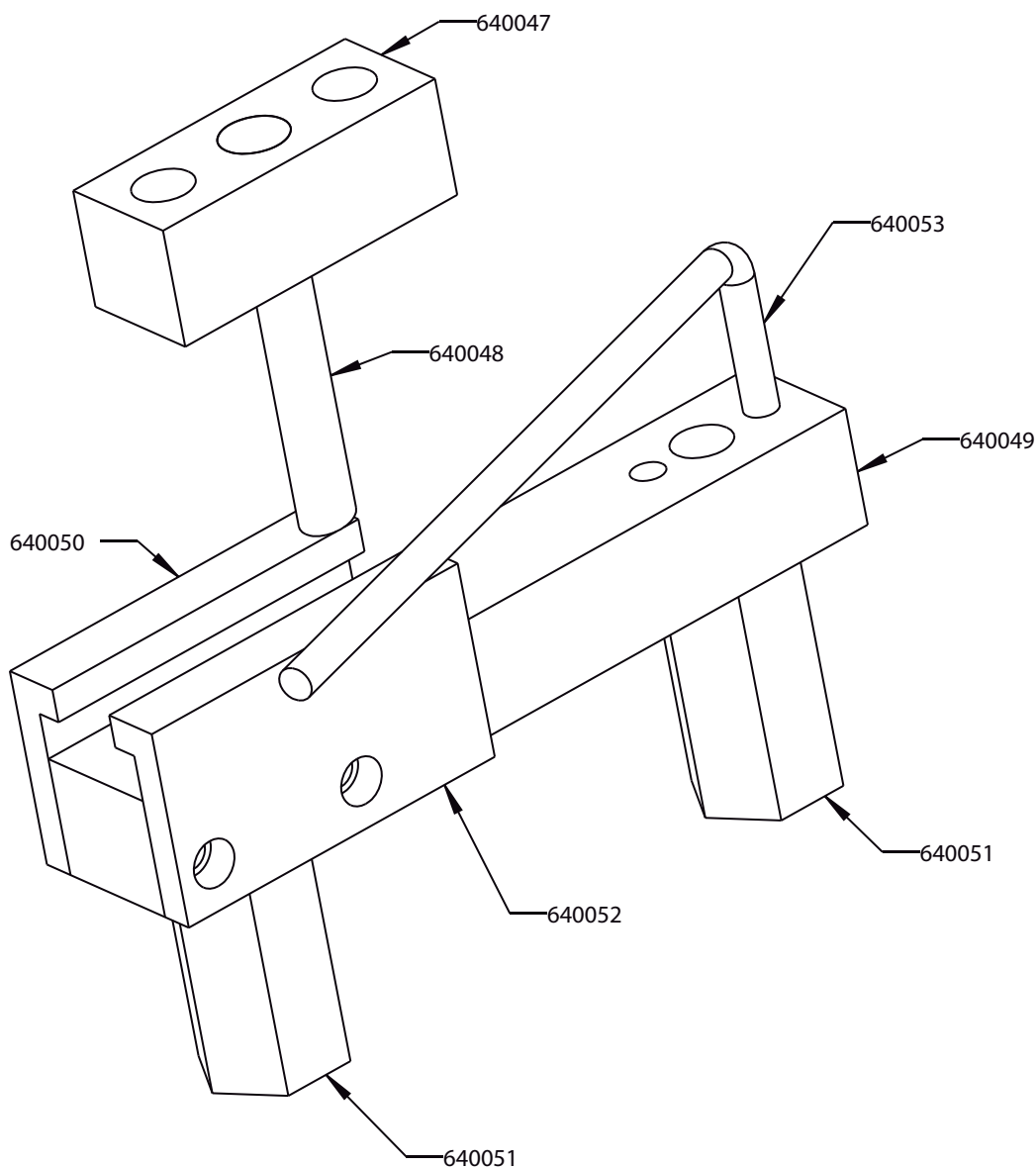
Prensa Neumática



CONJUNTO 09: PLETINA

POK 640 C-B RV 07/2016

PIEZAS CODIFICADAS



POK 640

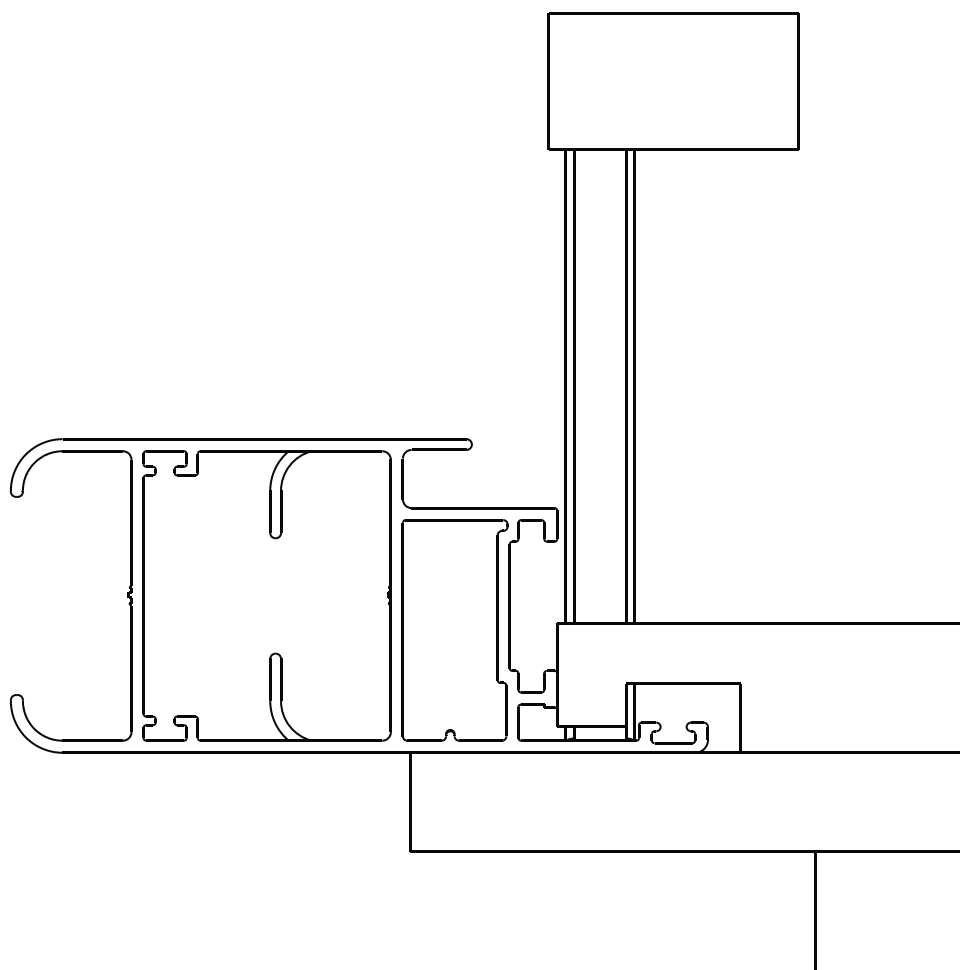
Corredizas y Batiente

Prensa Neumática



CONJUNTO 10: FALLEBA 640 BATIENTE

POK 640 C-B RV 07/2016



MECANIZA : ADR1162,1177,1166,1179

POK 640

Corredizas y Batiente

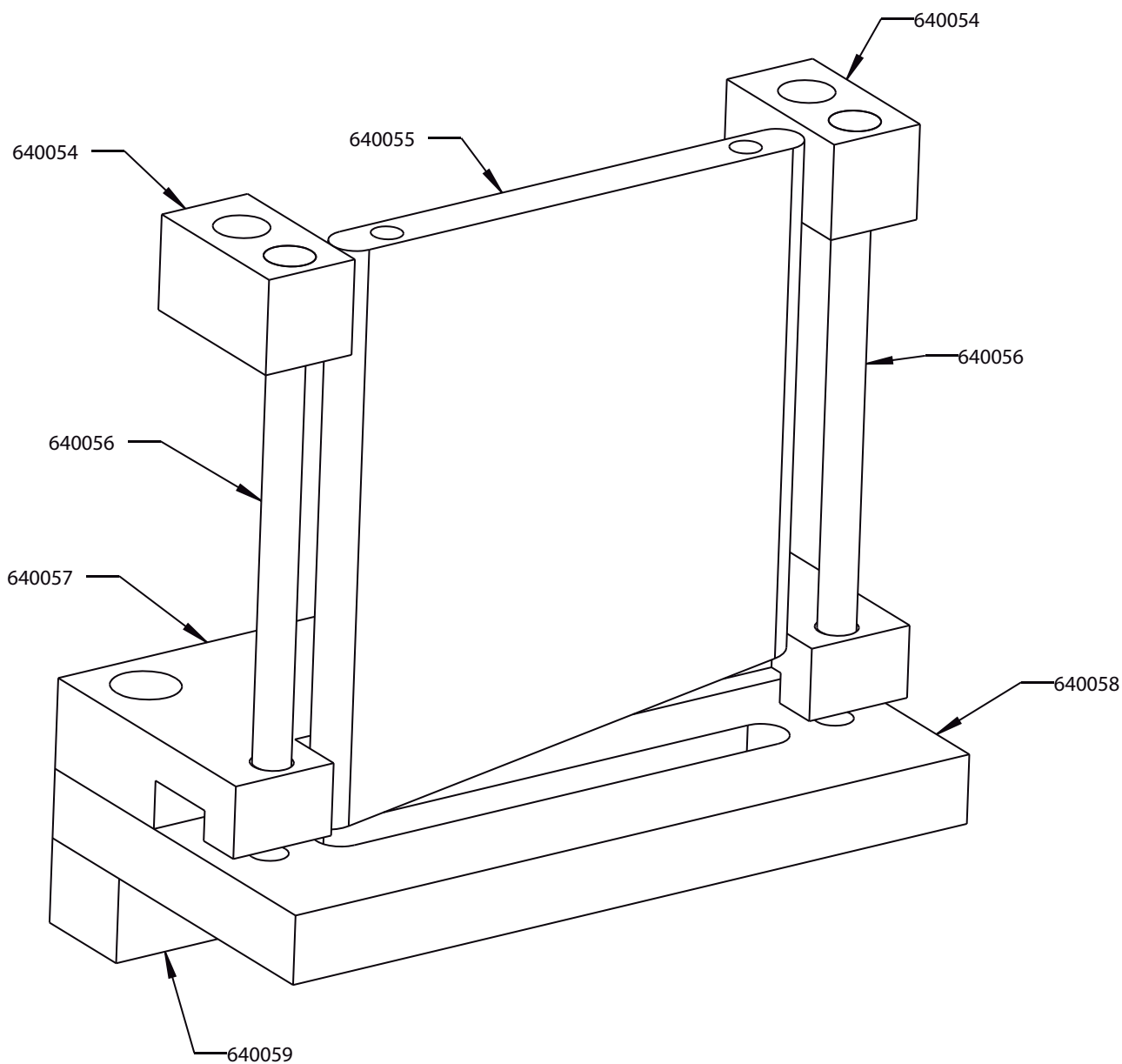
Prensa Neumática



CONJUNTO 10: FALLEBA 640 BATIENTE

POK 640 C-B RV 07/2016

PIEZAS CODIFICADAS



POK 640

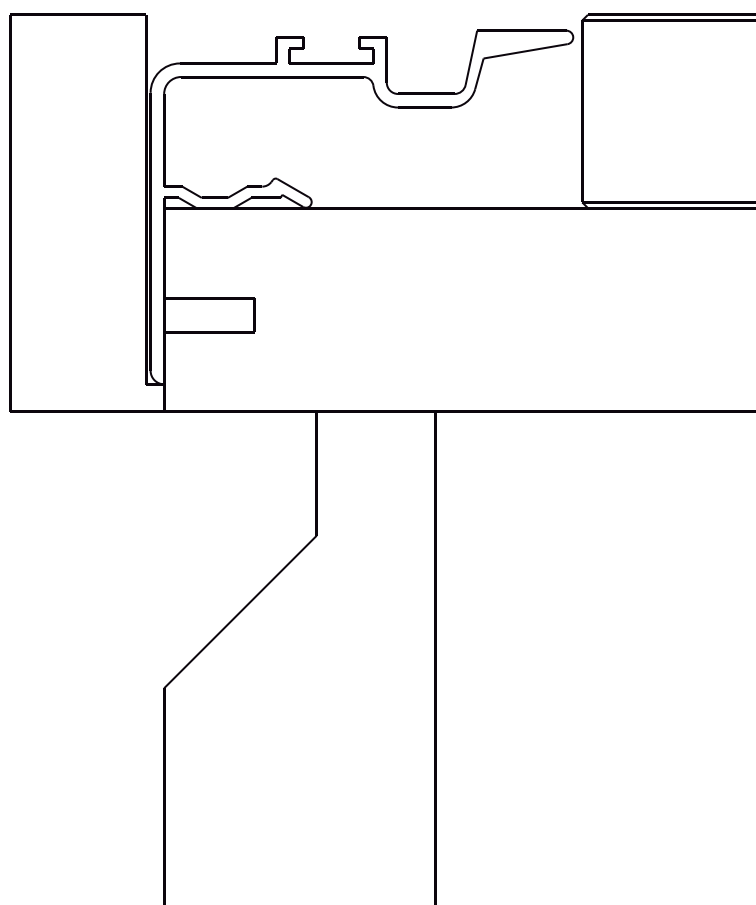
Corredizas y Batiente

Prensa Neumática



CONJUNTO 11: DESPUNTE ALETAS 640

POK 640 C-B RV 07/2016



MECANIZA : ADR172A,262,1516

NOTA : PRIMERO DESPUNTAR Y LUEGO MECANIZAR EN CONJ04

POK 640

Corredizas y Batiente

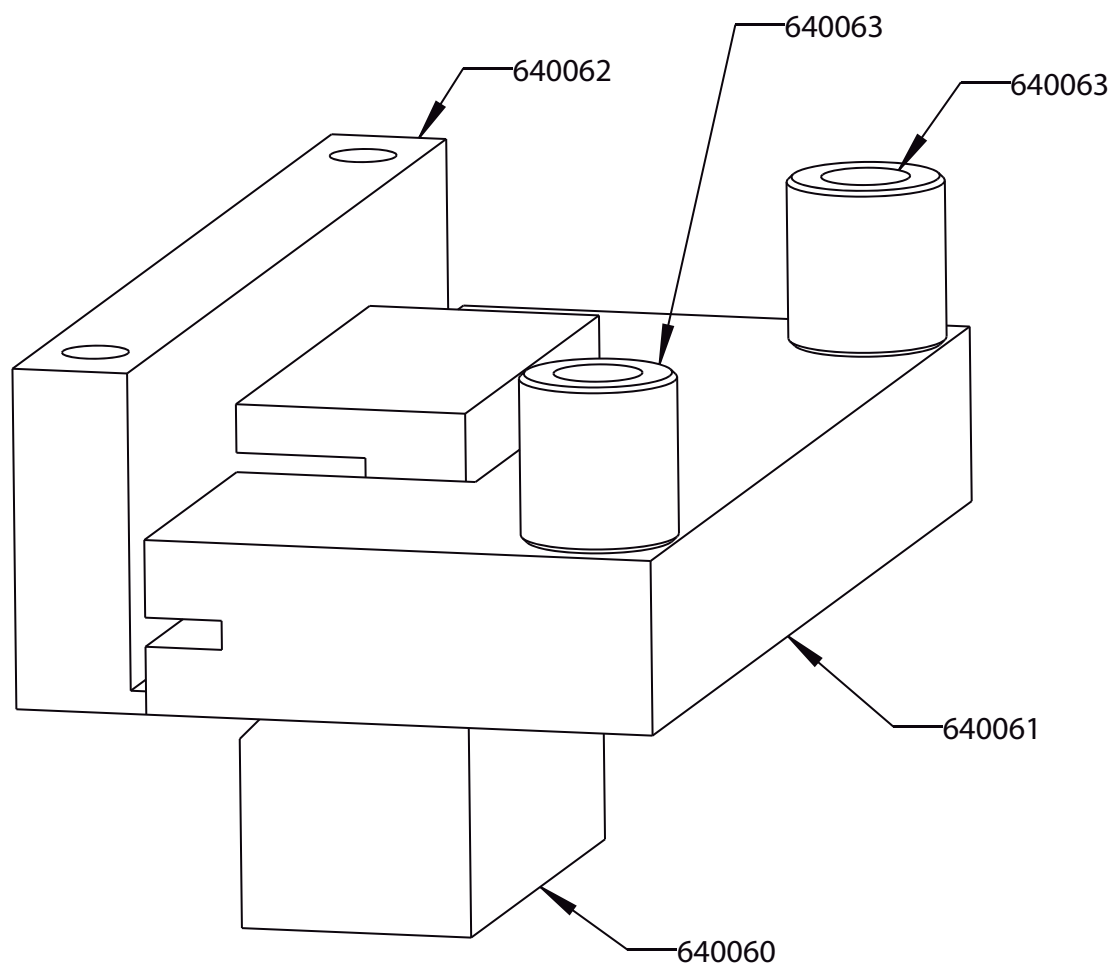
Prensa Neumática



CONJUNTO 11: DESPUNTE ALETAS 640

POK 640 C-B RV 07/2016

PIEZAS CODIFICADAS



POK 640

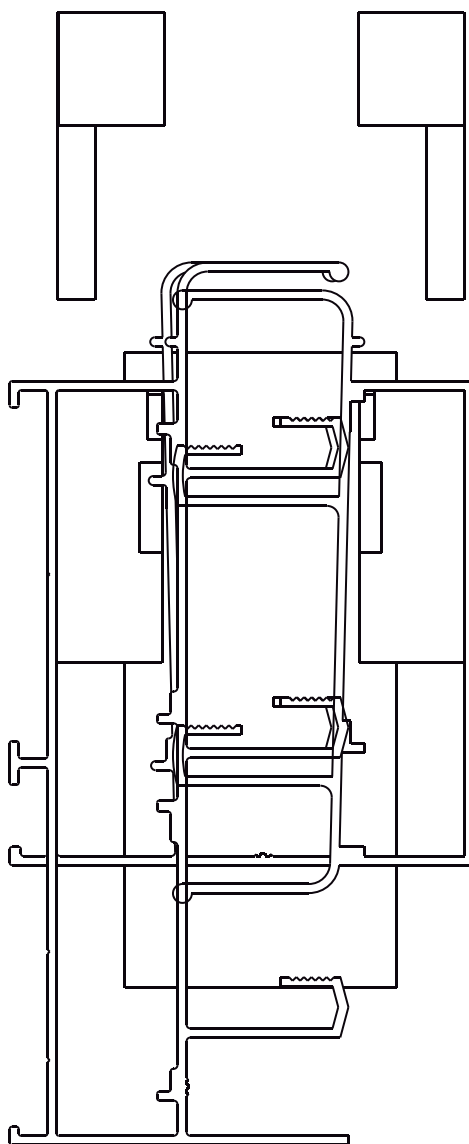
Corredizas y Batiente

Prensa Neumática



CONJUNTO 12: CAJA DE AGUA

POK 640 C-B RV 07/2016



MECANIZA : ADR 63,374,1510,1511,1874

POK 640

Corredizas y Batiente

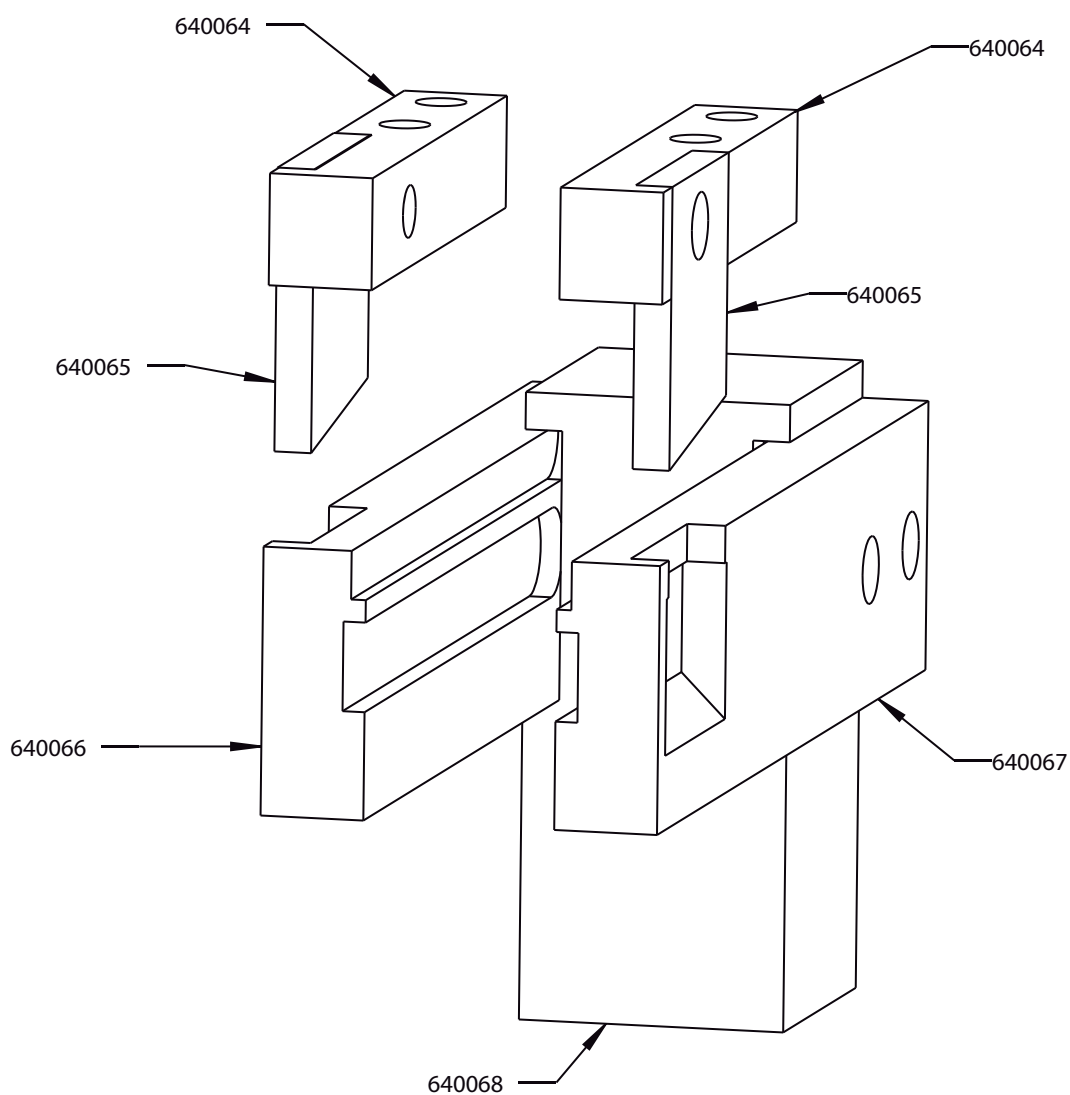
Prensa Neumática



CONJUNTO 12: CAJA DE AGUA

POK 640 C-B RV 07/2016

PIEZAS CODIFICADAS



POK 640

Corredizas y Batiente

Prensa Neumática



POK 640 C-B RV 07/2016



INSTRUCCIONES DE USO Y MANTENIMIENTO DE LAS MATRICES MANUALES Y/O NEUMATICAS

A continuación encontrará una serie de recomendaciones que realizamos para el uso y mantenimiento de las punzonadoras. Cuanto mejor las siga, más años de vida útil tendrá su equipo. El mantenimiento constante es la clave para lograr que su máquina se encuentre siempre en condiciones óptimas de trabajo.

- El lugar de trabajo donde se utilice la matriz debe estar perfectamente iluminado y con el espacio suficiente para el manejo de los perfiles a mecanizar.
- En el caso de máquinas neumáticas, la colocación y sujeción de la matriz en la prensa neumática –ó también manual- debe hacerse de forma rígida y segura, tanto en la parte superior como en la inferior.
- Introducir el perfil durante el mecanizado manteniendo las manos alejadas de la zona de trabajo de la matriz, de todo el manejo de topes u otras partes móviles de la matriz, etc. utilizando sus elementos de protección personal.
- No golpee nunca la matriz.
- No mecanice más de un perfil por vez.
- No mecanice otro material que no sea aluminio.
- Limpiar de virutas y de otros restos el interior de la matriz, utilizando un soplete o pincel
- Al realizar la limpieza usar sin excepción protectores oculares.
- Lubricar columnas, punzones y otros elementos móviles de la matriz con un spray lubricante o similar (tipo SAE 40) constantemente y que los conjuntos siempre estén mojados con aceite. Esto ayuda a una larga vida útil de cada pieza componente.
- **NUNCA PALANQUEAR UN PERFIL PARA SACARLO DE LA MATRIZ.** Si el perfil queda enganchado en la matriz es porque falta filo en el cortante (punzon) y también en la matriz (hembra). En ese caso se deberá proceder a realizar mantenimiento preventivo. Para sacar el perfil siempre haga movimientos lineales paralelos a la matriz (hacia delante y hacia atrás) para no sacarla de su centro.
- Comprobar periódicamente el filo de los elementos cortantes. Si los punzones dejan rebaba es síntoma de que hace falta afilado en cortantes.
- Todo mantenimiento y regulaciones, en caso de máquinas neumáticas, deben hacerse con el equipo desconectado de la línea de aire.
- Cuando no se trabaje por tiempo prolongado, guardar la matriz en un lugar seco y lejos de atmósferas agresivas; evitar el deterioro con algún producto lubricante antioxidante.
- En el caso de prensas neumáticas recuerde controlar periódicamente el equipo FRL ubicado en el costado de la máquina verificando que no esté llena la trampa de agua ni que falte aceite en el recipiente de lubricación interna de la máquina. Verifique que el equipo no tenga pérdidas de aire y recuerde que cuando llena el recipiente de aceite debe purgar el sistema utilizando el botón azul (presionarlo 15 segundos).
- Limpie la matriz periódicamente con algún tipo de producto como el kerosene que no dañe las piezas componente y recuerde luego volver a aceitar la matriz con aceite tipo SAE 40. La lubricación debe ser cuantiosa y constante durante el mecanizado de perfiles.
- En caso de tener algún problema con la matriz deberá ponerse en contacto con la empresa o con el distribuidor autorizado antes de realizar cualquier reparación ó desarme total/parcial para recibir asesoramiento de cómo realizarlo.

CENTRO DE ATENCIÓN A CLIENTES: (011) 4738-2500 (desde el exterior 0054-11-47382500)

Dto. Técnico
OK INDUSTRIAL SRL



OK INDUSTRIAL SRL

EQUIPAMIENTO INTEGRAL PARA CARPINTERIAS DE ALUMINIO Y PVC



Management
System
ISO 9001:2008

www.tuv.com
ID 9108624322

Nos complace informar que en Mayo 2015 hemos certificado a nuestra empresa en las normas de calidad internacionales ISO 9001:2008 con la certificadora TÜV Rheinland.

ventas@okindustrial.com.ar
www.okindustrial.com.ar

Atención Personalizada y Show Room

Calle 148 (ex. Moreno) Nº 1900 esq. Italia / CP: 1653 Villa Ballester / Pcia. Buenos Aires / República Argentina
Lineas Rotativas: (0054-11) 4738-2500 / 4738-2999 / 4738-1700